

Электроводонагреватель ZOTA “InLine”

ZOTA-18, ZOTA-21, ZOTA-24,
ZOTA-27, ZOTA-30

паспорт и инструкция
по эксплуатации

ВНИМАНИЕ!

1. Установка электроводонагревателя в систему горячего водоснабжения и подключение к электросети должны выполняться специалистами сервисного центра или лицензированными электромонтажными фирмами с обязательным оформлением талона на установку (см. стр. №10).

2. Перед электроводонагревателем на патрубок входа холодной воды необходимо установить комбинированный предохранительный клапан из комплекта поставки. Эксплуатация электроводонагревателя без указанного клапана запрещена.

3. Эксплуатация электроводонагревателя и системы водоснабжения без защитного зануления категорически запрещается.

4. Не допускайте превышения давления в электроводонагревателе сверх указанной в технической характеристике величины.

5. Запрещается оставлять электроводонагреватель с водой при температуре окружающего воздуха ниже 0°C.

6. Не включайте электроводонагреватель в сеть при отсутствии в нем воды и в случае замерзания.

СОДЕРЖАНИЕ

	стр.
СОДЕРЖАНИЕ.....	1
ОБЩИЕ СВЕДЕНИЯ ОБ ЭЛЕКТРОВОДОНАГРЕВАТЕЛЕ.....	2
ТЕХНИЧЕСКИЕ ДАННЫЕ.....	2
КОМПЛЕКТ ПОСТАВКИ.....	3
УКАЗАНИЕ МЕР БЕЗОПАСНОСТИ.....	3
УСТРОЙСТВО И РАБОТА ЭЛЕКТРОВОДОНАГРЕВАТЕЛЕЙ.....	4
РАЗМЕЩЕНИЕ И МОНТАЖ.....	7
ПОДГОТОВКА К РАБОТЕ.....	7
ПРАВИЛА ЭКСПЛУАТАЦИИ И ТЕХНИЧЕСКОЕ ОБСЛУЖИВАНИЕ.....	8
ХАРАКТЕРНЫЕ НЕИСПРАВНОСТИ И МЕТОДЫ ИХ УСТРАНЕНИЯ.....	8
ПРАВИЛА ХРАНЕНИЯ И ТРАНСПОРТИРОВАНИЯ.....	9
ГАРАНТИЙНЫЕ ОБЯЗАТЕЛЬСТВА.....	9
СВИДЕТЕЛЬСТВО О ПРИЕМКЕ И ПРОДАЖЕ.....	10
ТАЛОН НА УСТАНОВКУ.....	10
ГАРАНТИЙНЫЙ ТАЛОН.....	11

Предприятие изготовитель оставляет за собой право вносить изменения в конструкцию электроводонагревателя, не ухудшающие потребительского качества изделий.

1. ОБЩИЕ СВЕДЕНИЯ ОБ ЭЛЕКТРОВОДОНАГРЕВАТЕЛЕ

1.1. Электрический водонагреватель проточный ZOTA "InLine", далее электроводонагреватель предназначен для нагрева воды для бытовых нужд и технических целей. Один электроводонагреватель может снабжать горячей водой одну или несколько водоразборных точек.

Электроводонагреватель должен быть подключен к автономной системе водопровода с холодной водой. Электроводонагреватель может работать в автоматическом режиме в помещениях с температурой окружающей среды не ниже +1°C и не выше +30°C и влажностью не более 80%. Перед входным патрубком электроводонагревателя необходима установка обратного и предохранительного клапана, которые входят в комплект поставки (см. рис.5).

1.2. Электроводонагреватель предназначен для работы в трехфазных сетях переменного тока напряжением 380В, частотой 50Гц с глухозаземленной нейтралью. Номинальное напряжение между нулем и каждой фазой 220В ±10%, т.е. от 200В до 240В.

1.3. Электроводонагреватель предназначен для работы в следующих условиях:

- рабочая температура окружающей среды от +1°C до + 30°C;
- относительная влажность до 80% при температуре плюс 30°C;
- окружающая среда невзрывоопасная, не содержащая агрессивных газов и паров, разрушающих металлы и изоляцию, не насыщенная токопроводящей пылью и водяными парами;
- температура транспортировки и хранения от -5°C до +45°C с относительной влажностью не более 75%;
- рабочее положение в пространстве – вертикальное или горизонтальное;
- высота над уровнем моря не более 2000 м.

Оболочка водонагревателя имеет степень защиты IP21, климатическое исполнение УХЛ4;

2. ТЕХНИЧЕСКИЕ ДАННЫЕ

Таблица 1

Тип электроводонагревателя	ZOTA-18 InLine	ZOTA-21 InLine	ZOTA-24 InLine	ZOTA-27 InLine	ZOTA-30 InLine
Номинальная потребляемая мощность, кВт	18	21	24	27	30
Значение потребляемой мощности по ступеням, кВт	9-18	12-21	12-24	15-27	15-30
Номинальное напряжение питания, В	380 ± 10%				
Давление воды в системе, не более, кг/см ²	6				
Минимальный расход воды через электроводонагреватель, л/мин	4				
Диапазон регулировки температуры горячей воды, °С	30-70				
Макс. производительность при нагреве воды на 26°C, л/мин	10	11,5	13,2	15	16,5
Номинальный ток внешнего автоматического выключателя, А	40			50	63
Сечение подводящего кабеля (медь), мм ²	4x6		4x10		
Сечение подводящего кабеля (алюм.), мм ²	4x10		4x16		
Габаритные размеры, мм	136x319x665				
Масса, не более, кг	25,5				

3. КОМПЛЕКТ ПОСТАВКИ

Таблица2

1	Электроводонагреватель	1 шт
2	Кронштейн настенный	1 шт
3	Кронштейн подвесной	1 шт
4	Кронштейн упорный	1 шт
5	Шуруп6х50 с пластиковым дюбелем	2 шт
6	Винт М6х10 с шайбой	4 шт
7	Дополнительный предохранитель БУ (2А)	1 шт
8	Перемычка межфазная (только для ZOTA-6; 7,5; 9)	1 шт
9	Кольцо уплотнительное для блока ТЭН	1 шт
10	Клапан предохранительный комбинированный 1/2"-8	1 шт
11	Паспорт	1шт
12	Потребительская тара	1шт

4. УКАЗАНИЕ МЕР БЕЗОПАСНОСТИ

4.1. Монтажи подключение к электросети электроводонагревателя должны производиться квалифицированным персоналом в строгом соответствии с действующими «Правилами устройства электроустановок», «Правилам техники безопасности при эксплуатации электроустановок потребителей» (ПУЭ, ПТЭ, ПТБ), требованиям ГОСТ Р 52161.1-2004, ГОСТ Р 52161.2.35-2008, и настоящего документа.

4.2. Монтаж, ремонт и наладка электроводонагревателей должны осуществляться лицами, имеющими разрешение на работу с электроустановками напряжением до 1000 В и квалификационную группу по технике безопасности не ниже третьей.

4.3. Данный прибор не предназначен для использования людьми (включая детей), у которых есть физические, нервные или психические отклонения или недостаток опыта и знаний, за исключением случаев, когда за такими лицами осуществляется надзор или проводится их инструктирование относительно использования данного прибора лицом, отвечающим за их безопасность.

4.4. Класс защиты от поражения электрическим током первый.

4.5. Электроводонагреватели должны подключаться к электросети с глухозаземленной нейтралью.

4.6. Электроводонагреватель и трубопроводы системы водоснабжения подлежат заземлению, при его отсутствии нормальная работа не гарантируется.

4.7. Все работы по осмотру, профилактике и ремонту электроводонагревателей должны проводиться при снятом напряжении.

4.8. Подключение водонагревателя к электросети переменного тока производить с обязательной установкой на вводе автоматического выключателя в стационарной проводке, с номинальным рабочим током в соответствии с данными, указанными в таблице 1.

4.9. Запрещается:

- включение в сеть электроводонагревателя с нарушенной изоляцией проводов, не имеющего заземления корпуса и водопроводной системы;
- эксплуатация электроводонагревателей при наличии протечек воды через сварные швы и места уплотнений;
- включение электроводонагревателя в сеть без комбинированного предохранительного клапана на давление 0,8 МПа (8 кг/см²);
- использование электроводонагревателей в системах водоснабжения с давлением более 0,6 МПа (6 кг/см²);
- эксплуатация электроводонагревателей со снятым кожухом;
- включение электроводонагревателей при отсутствии в них воды;

5. УСТРОЙСТВО И ПОРЯДОК РАБОТЫ ЭЛЕКТРОВОДОНАГРЕВАТЕЛЯ

5.1. Электроводонагреватель (рис.1) состоит из водяного бака (1) с патрубками входа (4) и выхода (5) воды, имеющих резьбу G1/2-В. В бак установлен блок нагревательных элементов (15), датчик температуры воды (13) и датчик перегрева (14). Бак закреплен винтами на основании (2). Защитный кожух (3) выполнен из стального листа и служит для защиты обслуживающего персонала от ожогов и поражения электрическим током. Кожух подвешен на основании при помощи механизма, который позволяет открывать и закрывать его в направлении, указанном на Рис.1. При необходимости кожух можно легко снять с основания. Для этого необходимо отсоединить два разъема от блока управления (12), установленного на передней стенке кожуха (3), открыть и приподнять кожух до разъединения его с основанием. Установка кожуха производится в обратном порядке. В закрытом состоянии кожух фиксируется на основании с помощью двух винтов.

5.2. На основание электроводонагревателя (2) устанавливаются кронштейны (19, 21) с помощью винтов М6х10 с шайбами, входящими в комплект изделия. Электроводонагреватель подвешивается на кронштейн (20), который предварительно крепится на вертикальной поверхности шурупами 6х50 (17) с пластиковыми дюбелями (18), входящими в комплект изделия.

5.3. Для ввода и закрепления силового питающего кабеля предусмотрен кабельный ввод (8). Схема присоединения электроводонагревателя к питающей сети приведена на рисунке 3.

5.4. Принцип действия электроводонагревателя основан на преобразовании электроэнергии в тепловую ТЭНами. При этом вода, протекающая через водонагреватель, омывает ТЭНы и нагревается.

5.5. Датчик потока (6) обеспечивает автоматическое включение электроводонагревателя при открытии крана горячей воды и расхода воды свыше 4 л/мин. При закрытии крана горячей воды или при снижении расхода до 4 л/мин датчик автоматически отключает электроводонагреватель.

5.6. Силовые блоки (10) установлены на основании (2) и осуществляют подключение блоков ТЭН (15) к питающей сети. Блоки ТЭН закручены в нижний и верхний фланцы корпуса (1) через уплотнительное кольцо.

5.7. Блок управления (12), выполняет функции автоматического поддержания и индикации температуры воды на выходе из электроводонагревателя.

5.8. Датчик перегрева (14) с ручным возвратом, контролирует максимально допустимую температуру воды в корпусе (1) электроводонагревателя. В случае превышения температуры воды более 85°С датчик (14) отключает магнитный пускатель (9) и блок управления (12), что приводит к отключению блока ТЭН. Для возврата электроводонагревателя в работу, нужно отключить электроводонагреватель от питающей сети, затем открыть кожух и нажать кнопку датчика перегрева (14).

5.9. Расположение органов управления и индикации на передней панели пульта управления показано на рисунке 2.

5.10. Температура воды на выходе из электроводонагревателя регулируется кнопкой установки максимальной температуры теплоносителя (3 рис.2) при этом загораются соответствующие индикаторы температуры теплоносителя (4 рис.2) (далее индикаторы). При достижении водой на выходе из электроводонагревателя заданного значения температуры индикатор мигает, после достижения необходимого значения индикатор постоянно горит.

5.11. С помощью переключателя ступеней мощности (2 рис.2) регулируется мощность электроводонагревателя, соответственно время достижения установленной температуры теплоносителем.

5.12. Для защиты от короткого замыкания в цепи управления на основании электроводонагревателя (2) установлен предохранитель блока управления (11 рис. 1).

6. РАЗМЕЩЕНИЕ И МОНТАЖ

6.1. Установку электроводонагревателя целесообразно производить по проекту, выполненному специализированной организацией.

6.2. Водонагреватель устанавливается в вертикальном положении, как показано на рис.1. Водонагреватель также можно установить в горизонтальном

положении. Перед установкой электроводонагревателя в горизонтальном положении необходимо открыть его кожух, открутить винты крепления блока управления (12), развернуть блок на 90° против часовой стрелки и закрепить винтами. При установке электроводонагревателя в горизонтальном положении патрубок холодной воды должен располагаться ниже патрубка горячей воды.

6.3. При монтаже электроводонагревателя необходимо выдерживать минимальные расстояния до стен, пола и потолка, указанных на рис.4. Расстояние необходимо соблюдать для удобства эксплуатации и сервисного обслуживания.

Запрещается помещать электроводонагреватель в ниши, загораживающие крепежные элементы кожуха и препятствующие естественной вентиляции изделия. Электроводонагреватель должен размещаться на негорючем основании, использование дерева и пластмассы недопустимо.

6.4. Монтаж электроводонагревателя рекомендуется производить в следующей последовательности:

- закрепить кронштейны 19 и 21 на основании водонагревателя с помощью винтов М6х10 с шайбами, как показано на рис.1. При установке электроводонагревателя в горизонтальном положении кронштейны установить на основание с поворотом на 90 градусов.

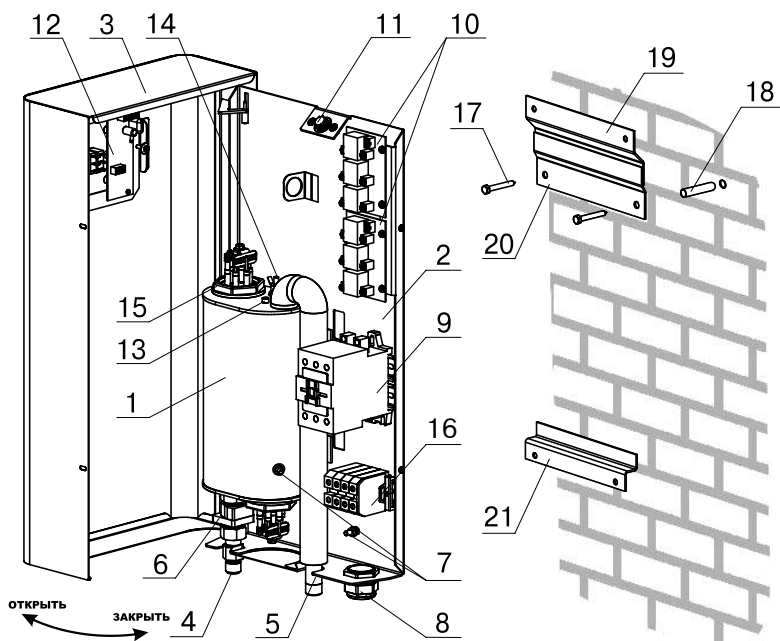
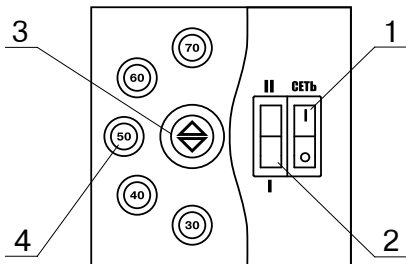


Рис.1 Конструкция электроводонагревателя и способ его крепления к стене

- | | |
|--|--------------------------------------|
| 1 - корпус водонагревателя | 11 - предохранитель блока управления |
| 2 - основание водонагревателя | 12 - блок управления |
| 3 - кожух водонагревателя | 13 - датчик температуры воды |
| 4 - патрубок входа воды | 14 - датчик перегрева |
| 5 - патрубок выхода воды | 15 - блок ТЭН |
| 6 - датчик потока воды | 16 - колодки клеммные |
| 7 - болты заземления | 17 - шуруп 6х50 |
| 8 - кабельный ввод для силового кабеля | 18 - пластиковый дюбель |
| 9 - пускатель электромагнитный | 19 - кронштейн подвесной |
| 10 - блок силовой | 20 - кронштейн настенный |
| | 21 - кронштейн упорный |



- 1 - выключатель сети
- 2 - переключатель ступеней мощности
- 3 - кнопка установки температуры теплоносителя
- 4 - индикатор температуры теплоносителя

Рис.2 Расположение органов управления на передней панели

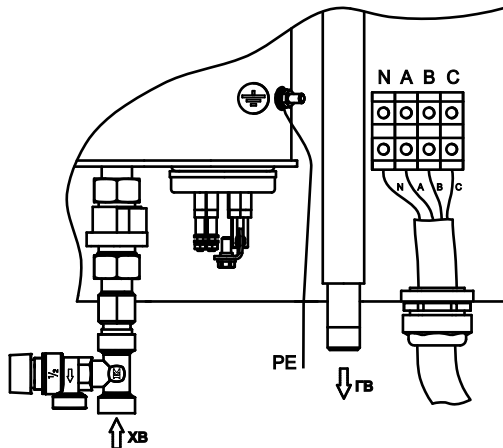


Рис.3 Схема подключения электроводонагревателя

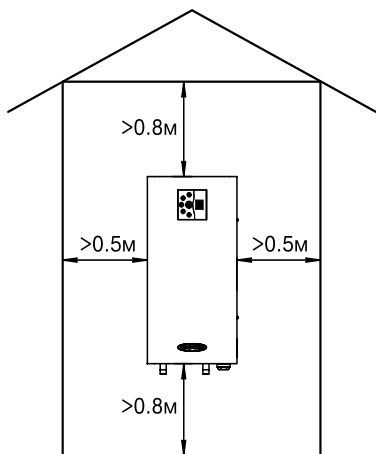
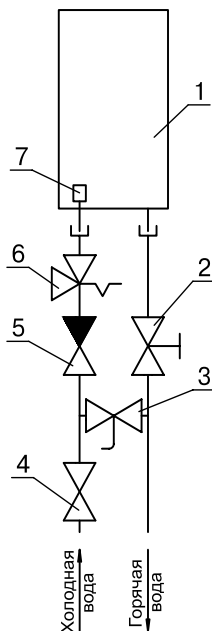


Рис.4 Схема установки электроводонагревателя



- 1 - электроводонагреватель
- 2 - кран шаровый
- 3- смеситель
- 4- вентиль
- 5- клапан обратный
- 6- клапан предохранительный
- 7- датчик потока

Рис.5 Схема гидравлическая принципиальная

- закрепить кронштейн настенный (20) на вертикальной поверхности в необходимом месте с помощью шурупов с пластиковыми дюбелями и установить на него водонагреватель, как показано на рис.1.

- открыть кожух (3) как показано на рис.1, предварительно выкрутив два винта крепления кожуха;

- установить комбинированный предохранительный клапан из комплекта поставки на парубок входа воды (4), как показано на рис.3;

- подсоединить электроводонагреватель к системе водоснабжения согласно гидравлической схемы (рис.5);

- подключить электроводонагреватель к трехфазной сети переменного тока 380 В, 50Гц, для этого присоединить рабочий нулевой провод на клемму нейтраль(N) электроводонагревателя, фазные провода на клеммы А, В, С колодок (16). Защитный нулевой провод (РЕ) подключить на болт “ЗАЗЕМЛЕНИЕ” см. рис.3;

- закрыть кожух (3) как показано на рис.1 и закрутить винты крепления.

7. ПОДГОТОВКА К РАБОТЕ

7.1. Проверьте надежность защитного зануления.

7.2. Перед включением напряжения открыть кран горячей воды, промыть систему электроводонагревателя холодной водой, убедиться в отсутствии ржавчины в воде на выходе из водонагревателя и течей из соединений.

7.3. Переключите выключатель напряжения (поз.1 рис.2) в положение ВКЛ, при этом он светится красным цветом.

7.4. Установите переключатель ступеней мощности (поз.2 рис.2) в положение I, откройте кран горячей воды. При достижении скорости потока воды 4л/мин датчик потока воды (14) подает сигнал блоку управления (12), который в свою очередь через блок силовой (10) включает нагрев двух ТЭН. Начинает мигать индикатор температуры теплоносителя (поз.4 рис.2). По умолчанию при первом запуске установлена температура 30°C.

7.5. Если требуется изменение температуры теплоносителя, нужно при помощи кнопки (поз.3 рис.2) установить необходимую температуру, при этом загорается соответствующий индикатор (поз.4 рис.2). Если температура воды в водонагревателе выше установленной, то напряжение на ТЭНы поступать не будет.

7.6. При недостаточном нагреве воды при большом разборе необходимо переключатель ступеней мощности (поз.2 рис.2) переключить в положение II или отрегулировать расход воды.

7.7. При нагреве воды выше 85°C срабатывает аварийная защита по температуре, отключается нагрев и гаснут индикаторы температуры теплоносителя.

7.8. По окончании работы переключите выключатель СЕТЬ (поз.1 рис.2) в положение ОТКЛ (0).

7.9. Если неработающий электроводонагреватель оставлен без присмотра, необходимо отключить его от питающей сети.

7.10. В случае отключения водонагревателя на зимний сезон необходимо слить воду из его во избежание размораживания.

8. ПРАВИЛА ЭКСПЛУАТАЦИИ И ТЕХНИЧЕСКОЕ ОБСЛУЖИВАНИЕ

8.1. Для бесперебойной и долгосрочной работы электроводонагревателя требуется;

- Соответствие параметров электрической сети, указанным в Таблице1.

- Использование воды, качество которой, соответствует требованиям СанПин 2.1.4.1074.01.

- Выбирать температуру воды как можно ниже для уменьшения образования накипи на поверхности ТЭНа. Повреждение блока ТЭН из-за образования накипи не попадает под действие гарантийных обязательств.

Внимание! Безопасное и надежное функционирование электроводонагревателя зависит от его правильного и своевременного технического обслуживания, которое должно осуществляться организацией, имеющей разрешение на соответствующие виды работ.

8.2. Наиболее оптимальным вариантом для потребителя является заключение договора на техническое обслуживание в течение всего срока службы электроводонагревателя с региональным сервисным центром.

8.3. При техническом обслуживании электроводонагревателя производится его осмотр, устранение накипи на ТЭНах, замер сопротивления изоляции ТЭНов и сопротивления зануления, а также ревизия пускателей. Порядок и способы выполнения указанных работ организация, их выполняющая, должна согласовать с изготовителем.

После проведения технического обслуживания электроводонагревателя его подготовка и пуск в работу должны производиться с соблюдением всех требований настоящего руководства.

8.4. Все сведения о техническом обслуживании электроводонагревателя оформляются «Актом о проведенных работах» и соответствующей отметкой в таблице 3.

Таблица 3

Дата	Выполняемая работа	Должность, фамилия и подпись ответственного лица

9. ХАРАКТЕРНЫЕ НЕИСПРАВНОСТИ И МЕТОДЫ ИХ УСТРАНЕНИЯ

Таблица 4

	Наименование неисправности, внешнее проявление	Вероятная причина	Метод устранения
1	Электроводонагреватель не включается.	Отсутствие электрического контакта в местах присоединения кабеля к клеммным колодкам	Проверить присоединение кабеля к клеммным колодкам. Зачистить провода в местах контакта .
2	При работе электроводонагреватель сильно гудит.	Дребезжит магнитный пускатель. Напряжение питающей сети ниже указанного в таблице 1.	Обратиться в организацию, к электрическим сетям которой произведено подключение.
3	Индикация выключателя сети работает, а вода не нагревается.	Произошел нагрев воды выше 85 ⁰ С и сработал датчик перегрева.	Отключить электроводонагреватель от питающей сети, открыть кожух и нажать кнопку датчика перегрева.

10. ПРАВИЛА ХРАНЕНИЯ И ТРАНСПОРТИРОВАНИЯ

10.1. Хранить электроводонагреватель необходимо в помещениях с естественной вентиляцией, где колебания температуры и влажность воздуха существенно меньше, чем на открытом воздухе в районах с умеренным и холодным климатом при температуре не выше +40°C и не ниже -50°C, относительной влажности не более 80% при +25°C.

10.2. Электроводонагреватель можно транспортировать любым видом закрытого транспорта с обязательным соблюдением мер предосторожности при перевозке хрупких грузов.

11. ГАРАНТИЙНЫЕ ОБЯЗАТЕЛЬСТВА

11.1. Предприятие-изготовитель гарантирует:

а) соответствие характеристик электроводонагревателя паспортным данным;

б) надежную и безаварийную работу электроводонагревателя и пускорегулирующей аппаратуры при условии соблюдения всех требований настоящего паспорта, квалифицированного монтажа и правильной эксплуатации, а также соблюдение условий транспортирования и хранения;

в) безвозмездную замену вышедших из строя деталей в течение гарантийного срока при соблюдении условий, указанных в настоящем паспорте;

11.2. Гарантийный срок работы электроводонагревателя устанавливается 12 месяцев со дня реализации торгующей организацией, если дату продажи установить невозможно, этот срок исчисляется со дня изготовления.

Срок службы электроводонагревателя 6 лет.

11.3. Рекламации на работу электроводонагревателя не принимаются, бесплатный ремонт, и замена электроводонагревателя не производится в случаях:

а) если не оформлен гарантийный талон и талон на установку;

б) параметры электрической сети не соответствуют значениям, указанным в Таблице 1;

в) если качество воды не соответствует требованиям СанПиН 2.1.4.1074.01;

г) если отсутствует заземление системы водопровода и электроводонагревателя;

д) если в системе отсутствуют предохранительный и обратный клапаны, установленные в соответствии с требованиями настоящего паспорта (п.6.4);

е) несоблюдения потребителем правил эксплуатации и обслуживания;

ж) небрежного хранения и транспортировки электроводонагревателя как потребителем, так и любой другой организацией;

з) самостоятельного ремонта электроводонагревателя потребителем;

и) использование электроводонагревателя не по назначению;

к) если утерян талон на гарантийное обслуживание.

11.4. При выходе из строя электроводонагревателя предприятие-изготовитель не несет ответственности за остальные элементы системы, техническое состояние объекта в целом, в котором использовалось данное изделие, а также за возникшие последствия.

Изделие, утратившее товарный вид по вине потребителя, обмена по гарантийным обязательствам не подлежит.

По вопросам качества электроводонагревателя обращаться на предприятие-изготовитель по адресу: 660061, г. Красноярск, ул. Калинина, 53А,

ООО ТПК «Красноярскэнергокомплект» тел. (391) 247-77-77, www.zota.ru.

Служба технической поддержки: тел. (391) 268-39-06, e-mail: service@zota.ru

12. СВИДЕТЕЛЬСТВО О ПРИЕМКЕ И ПРОДАЖЕ

Электроводонагреватель ZOTA- _____ "InLine" № _____
соответствует техническим условиям ТУ 3468-001-47843355-2012 и признан
годным для эксплуатации.

Испытан избыточным давлением 1,43 PS по ГОСТ 33016-2014.

Сварочная бригада № _____

Клеймо опрессовщика _____

Штамп ОТК _____

Дата выпуска « _____ » _____ 20 _____ г.

Дата продажи « _____ » _____ 20 _____ г.

М.П.

13. СВЕДЕНИЯ ОБ УСТАНОВКЕ

1. Местонахождение электроводонагревателя _____

_____ (адрес установки)

2. Дата установки _____
(число, месяц, год)

3. Кем произведена установка(монтаж) _____

_____ (наименование организации, фамилия исполнителя)

4. Документ, подтверждающий право проведения работ:

_____ (№, дата, кем выдан)

_____ (подпись исполнителя)

Корешок талона
№1



ООО ТПК Красноярскэнергокомплект

ГАРАНТИЙНЫЙ ТАЛОН №1

На гарантийный
ремонт

На гарантийный ремонт _____ № _____

Продан _____
(наименование торгующей организации)

М.П.

Владелец и его адрес _____

Заводской номер

_____ (подпись)

Выполнены работы по устранению неисправностей

Талон изъят

“ ___ ” _____ г.

Дата “ _____ ” _____ г.

Мастер

Мастер _____ Владелец _____

(фамилия)

Утверждаю:

_____ (наименование организации проводившей ремонт)

(подпись)

М.П. “ _____ ” _____ г. _____
(подпись руководителя)



Корешок талона
№ 2

ООО ТПК Красноярскэнергокомплект

ГАРАНТИЙНЫЙ ТАЛОН № 2

На гарантийный
ремонт

На гарантийный ремонт _____ № _____

Продан _____
(наименование торгующей организации)

М.П.

Владелец и его адрес _____

Заводской номер

_____ (подпись)

Выполнены работы по устранению неисправностей

Талон изъят

“ ___ ” _____ г.

Дата “ _____ ” _____ г.

Мастер

Мастер _____ Владелец _____

(фамилия)

Утверждаю:

_____ (наименование организации проводившей ремонт)

(подпись)

М.П. “ _____ ” _____ г. _____
(подпись руководителя)





ЗАВОД ОТОПИТЕЛЬНОЙ ТЕХНИКИ И АВТОМАТИКИ

660061, г. Красноярск, ул. Калинина, 53А, а/я 26313
тел./факс (391) 247-77-77, 247-78-88, 247-79-99
e-mail: info@zota.ru, www.zota.ru