

Функциональность

- комплект TurboSet предназначен для автоматизации процесса горения твердотопливных котлов;
- комплект TurboSet можно установить на котлы ZOTA «Тополь М», «Тополь ВК» (все модели), Master 14 и 20, «Енисей» 14,20,25, Bulat;
- управление основным насосом ЦО (снижение риска образования конденсата);
- управление насосом ГВС;
- поддержание температуры воздуха в помещении (комнатный термостат – опция);
- антистоп – предотвращение застывания вала насосов;
- антизамерзание – включение насосов при температуре ниже +6 °С;
- точное поддержание заданной температуры;

Безопасность

- снижение риска закипания;

Экономичность

- продолжительное горение (период работы на одной загрузке увеличивается до 70%);
- экономия топлива;
- в 8 раз быстрее выход на чистый режим горения после растопки;
- бесконденсатный режим работы;
- обеспечение чистоты теплообменных поверхностей котла;
- увеличение срока службы котла;
- уменьшение расходов на отопление до 20%;
- снижение порога минимальной мощности до 30%.

В комплект входит:

- контроллер Plum ecoMAX 050 с датчиками;
- вентилятор с воздушной заслонкой;
- дверца для монтажа вентилятора;
- гильза для установки датчиков температуры.



- Центробежные дымососы D150, D180 и D250 предназначены для установки на дымовые трубы твердотопливных котлов и позволяют обеспечить необходимое разрежение за котлом для его эффективной работы.
- Дымососы могут работать в продолжительном режиме при температуре дымовых газов до 250 °С. Именно поэтому они рекомендованы для установки на автоматические и полуавтоматические котлы с контролируемой температурой уходящих газов.
- Установка дымососа на систему дымоудаления обеспечивает ряд преимуществ:
 - повышается КПД отопительного котла;
 - снижается расход топлива;
 - реже требуется чистка дымохода;
 - улучшается тяга и уменьшается вероятность попадания дыма в жилые помещения;
 - не приходится переделывать дымоход или заниматься его модернизацией.



ОТВЕТСТВЕННОСТЬ СОЗДАЕТ КАЧЕСТВО



FOX
TURBOSET
ДЫМОСОС



ЗАВОД ОТОПИТЕЛЬНОЙ
ТЕХНИКИ И АВТОМАТИКИ

660061, Россия, г. Красноярск, ул. Калинина, 53А, а/я 26313,
тел./факс: (391)24-77-777, 8-800-444-8000
www.zota.ru, e-mail: info@zota.ru; версия 04.2019



ZOTA АССИСТЕНТ

Функциональность

- пеллетная горелка Fox предназначена для установки на любые модели твердотопливных котлов ZOTA без чугунной плиты;
- устанавливается с помощью адаптера. Рядом с котлом размещается бункер из которого топливо посредством шнековой подачи поступает в горелку;
- топливо: пеллеты диаметром 6-8 мм.
- мощность горелки регулируется автоматически от 5 до 25 кВт;
- увеличение длительности работы на одной порции топлива до нескольких суток;
- автоматическое поддержание заданной температуры в помещении.
- автоматический поджиг топлива;
- автоматическая модуляция мощности горелки;
- автоматическая очистка горелки;
- управление насосами трех контуров;
- встроенный термостат с функцией снижения температуры теплоносителя;
- возможность расширения функционала горелки за счет подключения дополнительных внешних модулей: GSM, комнатного термостата, модуля управления элементами системы отопления.

Безопасность

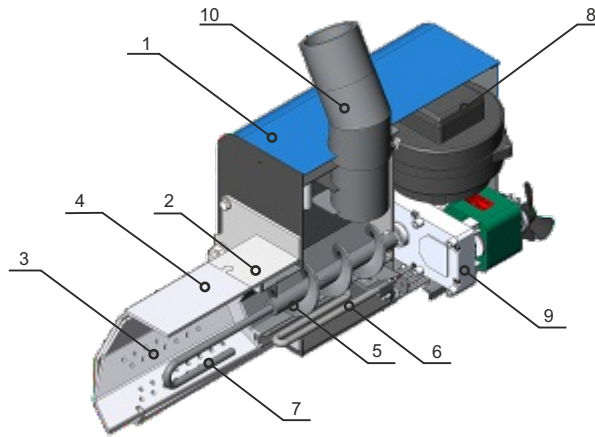
- быстрый старт и остановка горелки;
- безопасность за счет мониторинга температуры топлива в горелке;
- запись статистики;

Надежность

- контроль автоподжига и горения с помощью фотозлемента;

Экономичность

- снижение расходов на отопление;
- высокий КПД работы горелки за счет распределенной подачи воздуха в зону горения;
- небольшая потребляемая мощность от питающей электрической сети.



- 1 - Корпус приставной пеллетной горелки
- 2 - Корпус топки
- 3 - Съемная чаша топки
- 4 - Съемный отбойник топки
- 5 - Шнек подачи топлива
- 6 - Нагревательный элемент системы автоподжига
- 7 - Кочерга автоматической очистки топки
- 8 - Вентилятор наддува
- 9 - Мотор-редуктор
- 10 - Труба приема топлива

Пеллетная горелка, установленная на котел «Тополь М», с бункером, механизмом подачи и пультом управления.



Дополнительные устройства автоматики для работы с горелкой Fox



ECONET – управление горелкой через интернет или по локальной сети.

ECOSTER и ECOTOUCH – комнатные термостаты. Управление дополнительными отопительными контурами.



Modul B/C расширяют возможности основного контроллера по управлению:

- отопительными контурами;
- буфером-накопителем;
- устройством подачи пеллет в бункер;
- насосом циркуляции ГВС;
- аварийной сигнализацией.

Адаптеры для установки горелки на различные типы котлов



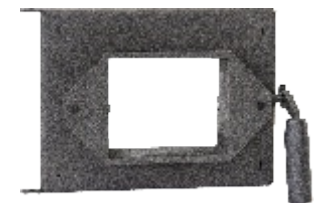
Master/«Тополь М»/«Тополь ВК»



Универсальный



Magna



Mix

